

ЭКРА.656453.185 33/

Цепи оперативного постоянного тока

Перв. примен.

Справ. №

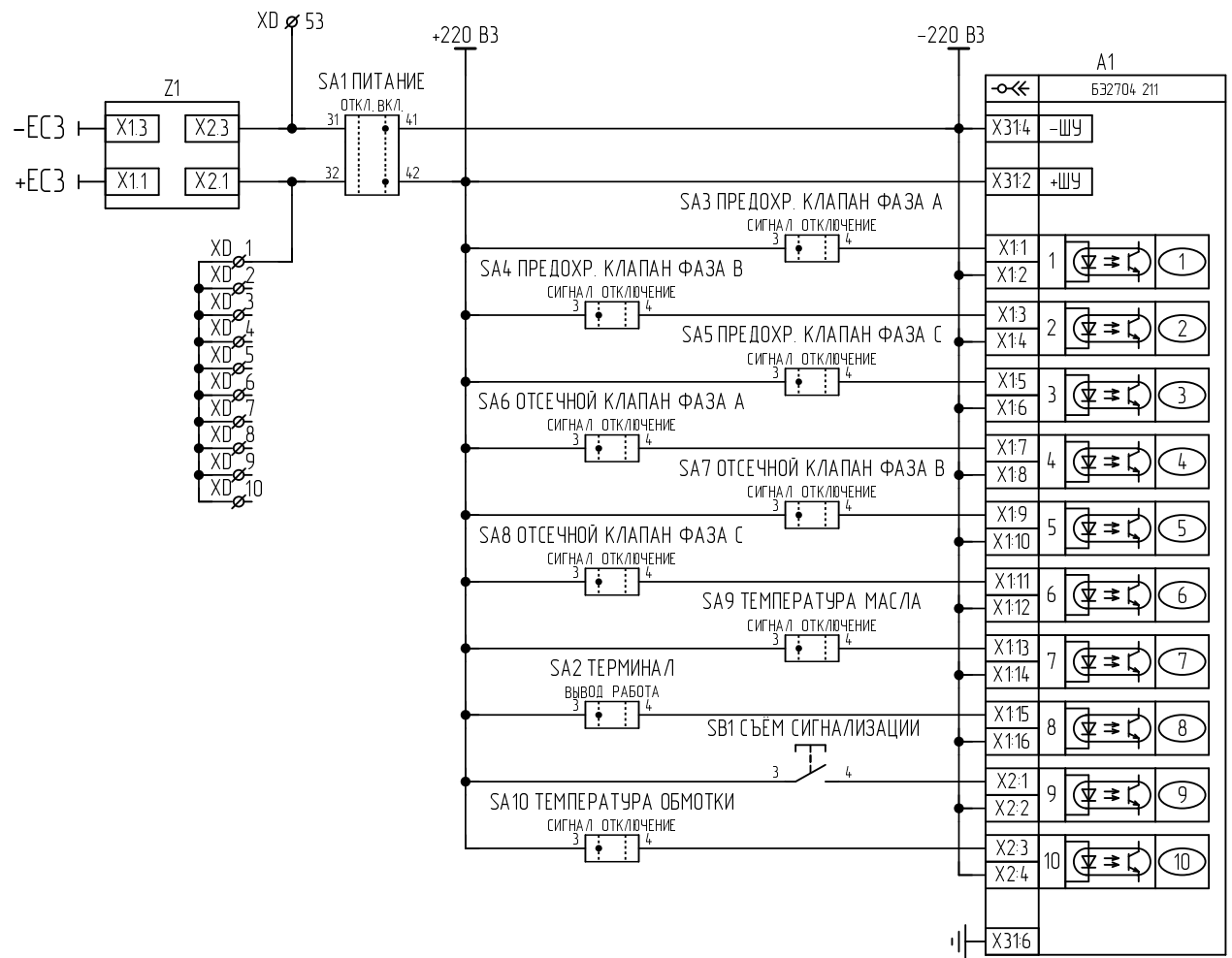
Подп. и дата

Инд. № дубл.

Взам. инв. №

Подп. и дата

Инд. № подл.



|         |      |             |                  |            |
|---------|------|-------------|------------------|------------|
| Изм.    | Лист | № документа | Подп.            | Дата       |
| Разраб  |      | Исаев       | <i>Исаев</i>     | 01.07.2021 |
| Пров    |      | Петров      | <i>Петров</i>    | 01.07.2021 |
| Т.контр |      |             |                  |            |
| Н.контр |      | Батракова   | <i>Батракова</i> |            |
| Утв     |      | Шурупов     | <i>Шурупов</i>   |            |

ЭКРА.656453.185 33/

Шкаф ШЭ2710 547

Схема электрическая принципиальная

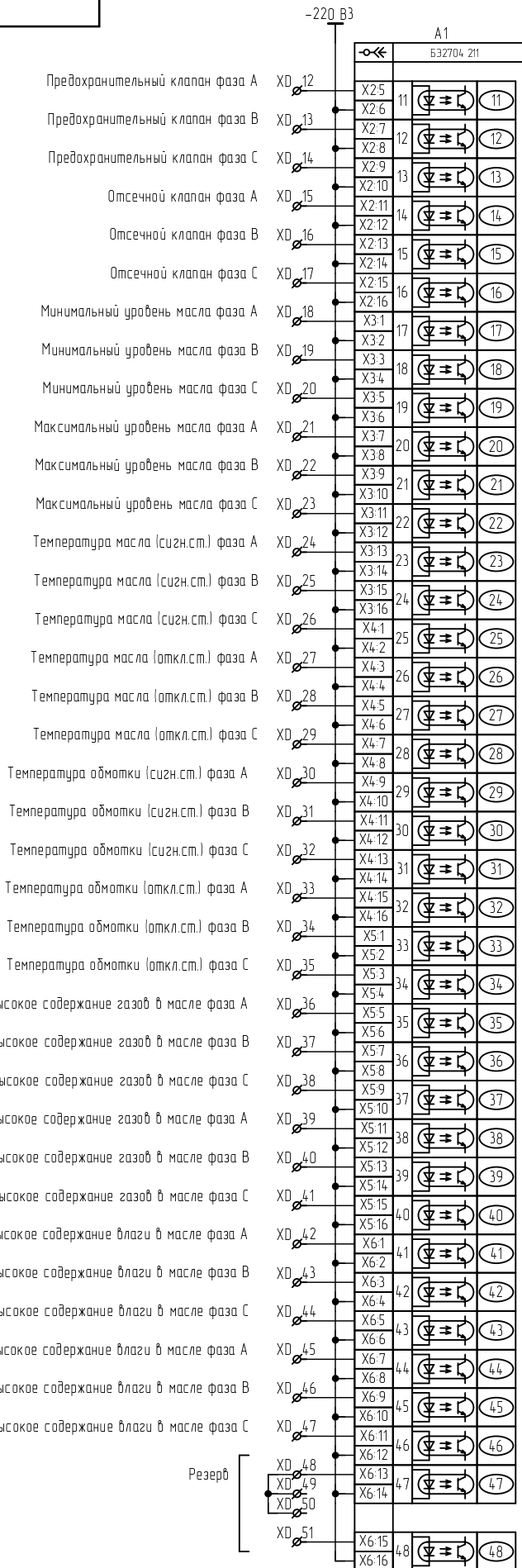
|      |       |         |
|------|-------|---------|
| Лист | Масса | Масштаб |
| A    | —     | —       |
| Лист | 1     | Листов  |

ООО НПП "ЭКРА"

ЭКРА.656453.185 ЭЗ/

## Цепи оперативного постоянного тока

|              |              |
|--------------|--------------|
| Инв. № подл. | Подп. и дата |
| Взам. инв. № | Инв. № дубл. |
| Подп. и дата | Подп. и дата |
| Инв. № подл. |              |



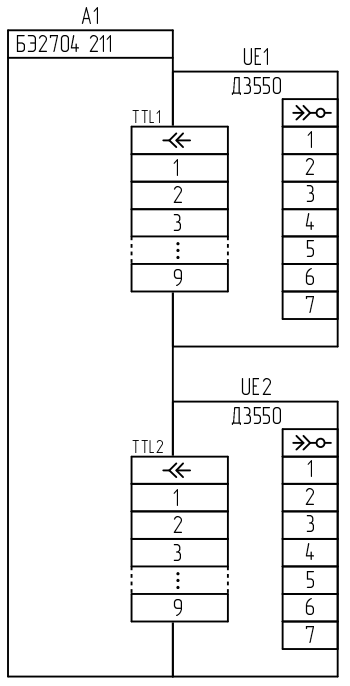
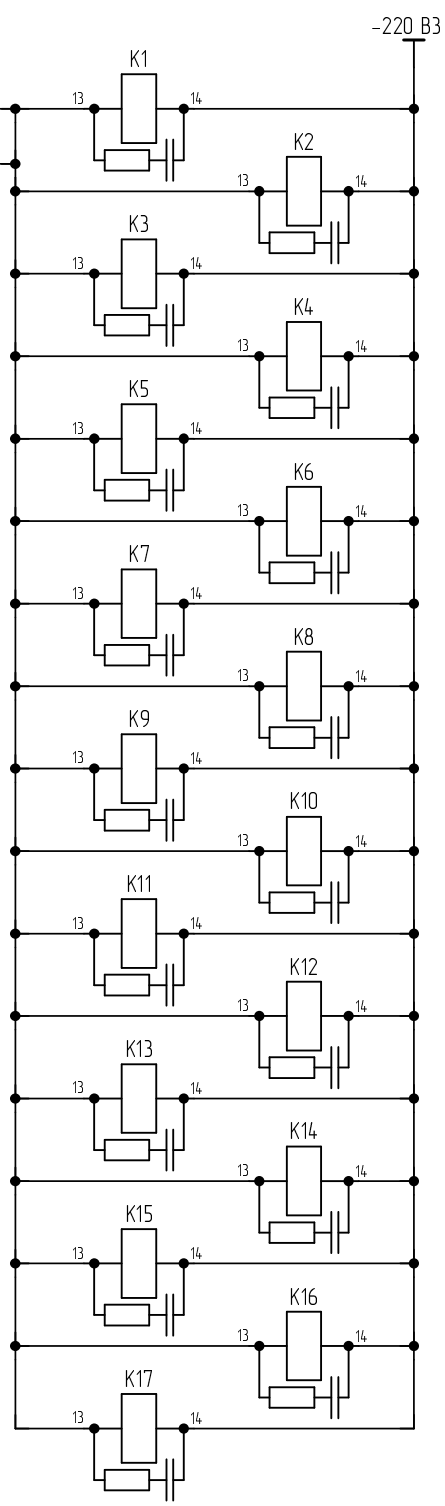
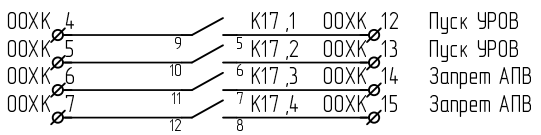
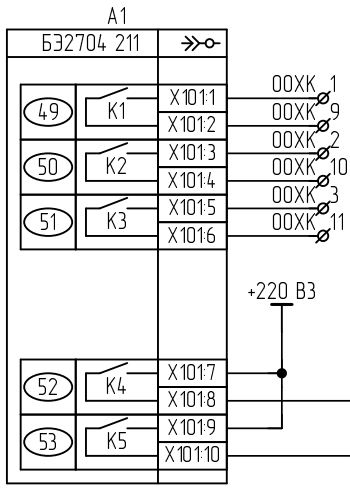
ЭКРА.656453.185 ЭЗ/

Лист

2

ЭКРА.656453.185 ЭЗ/

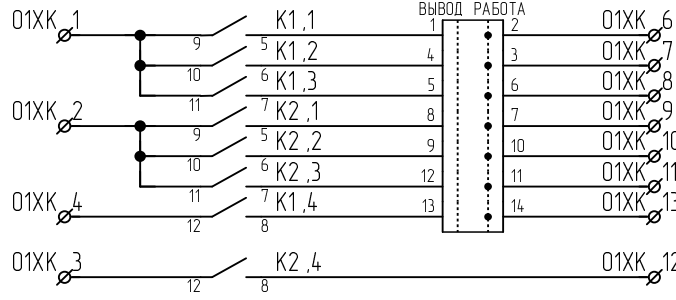
### Цепи выходные



|              |              |
|--------------|--------------|
| Инд. № подл. | Подп. и дата |
| Взам. инв. № | Инд. № дубл. |
| Подп. и дата | Инд. № подл. |
| Изм.         | Лист         |
| № докум.     | Подп.        |
| Дата         | Дата         |

ЭКРА.656453.185 ЭЗ/

SAF1 ВЫХОДНЫЕ ЦЕПИ QZ1



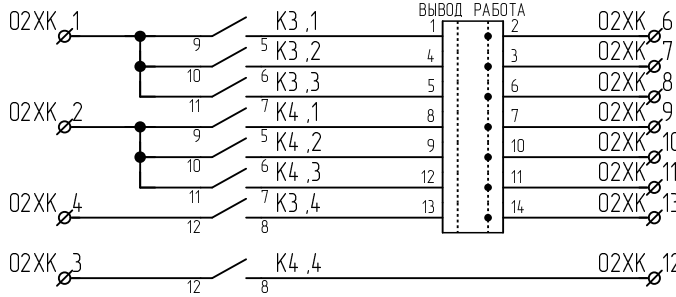
Откл. выключателя QZ1 (500 кВ)  
через ЭМ01

Откл. выключателя QZ1 (500 кВ)  
через ЭМ02

Пуск УРОВ QZ1 (500 кВ)

Запрет АПВ QZ1 (500 кВ)

SAF2 ВЫХОДНЫЕ ЦЕПИ QZ2



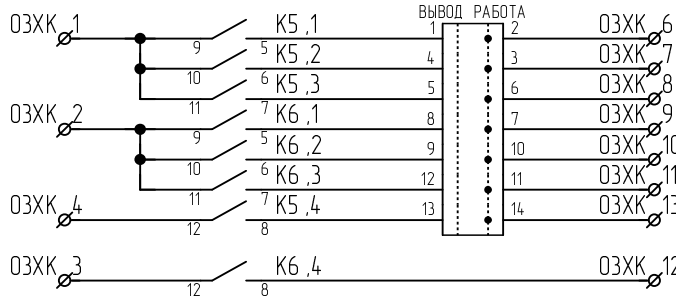
Откл. выключателя QZ2 (500 кВ)  
через ЭМ01

Откл. выключателя QZ2 (500 кВ)  
через ЭМ02

Пуск УРОВ QZ2 (500 кВ)

Запрет АПВ QZ2 (500 кВ)

SAF3 ВЫХОДНЫЕ ЦЕПИ QZ3



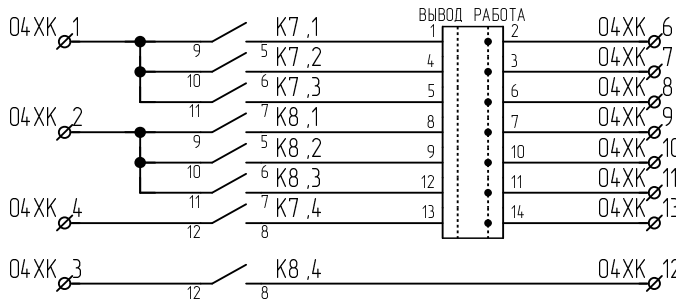
Откл. выключателя QZ3 (500 кВ)  
через ЭМ01

Откл. выключателя QZ3 (500 кВ)  
через ЭМ02

Пуск УРОВ QZ3 (500 кВ)

Запрет АПВ QZ3 (500 кВ)

SAF4 ВЫХОДНЫЕ ЦЕПИ QZ4



Откл. выключателя QZ4 (500 кВ)  
через ЭМ01

Откл. выключателя QZ4 (500 кВ)  
через ЭМ02

Пуск УРОВ QZ4 (500 кВ)

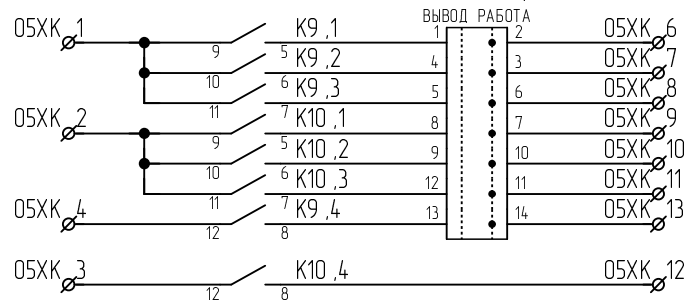
Запрет АПВ QZ4 (500 кВ)

|      |      |          |       |      |
|------|------|----------|-------|------|
| Изм. | Лист | № докум. | Подп. | Дата |
|      |      |          |       |      |
|      |      |          |       |      |
| Изм. | Лист | № докум. | Подп. | Дата |
|      |      |          |       |      |

ЭКРА.656453.185 ЭЗ/\_\_\_\_\_

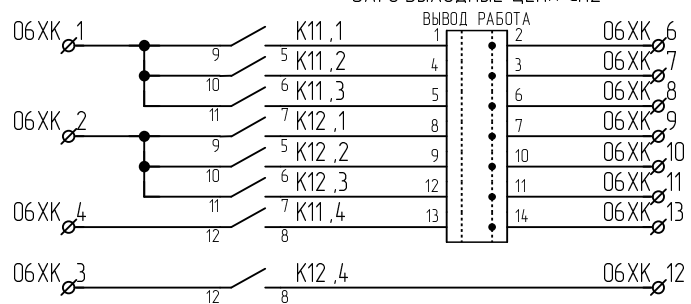
Цепи выходные

SAF5 ВЫХОДНЫЕ ЦЕПИ СН1



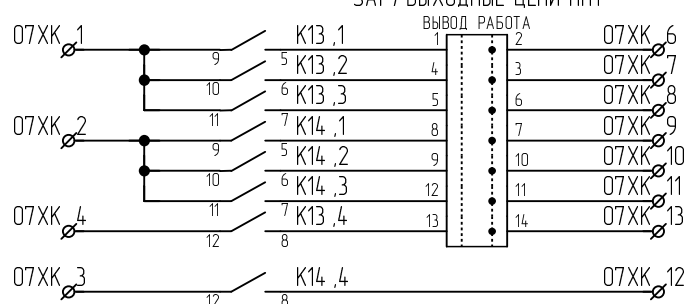
- Откл. выключателя СН1 через ЭМ01
- Откл. выключателя СН1 через ЭМ02
- Пуск УРОВ СН1
- Запрет АПВ СН1

SAF6 ВЫХОДНЫЕ ЦЕПИ СН2



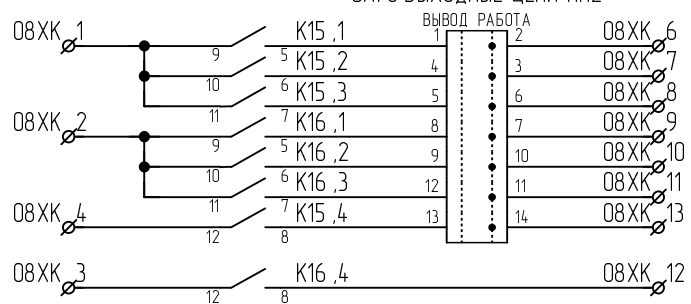
- Откл. выключателя СН2
- Откл. выключателя СН2
- Пуск УРОВ СН2
- Запрет АПВ СН2

SAF7 ВЫХОДНЫЕ ЦЕПИ НН1



- Откл. выключателя НН1
- Откл. выключателя НН1
- Пуск УРОВ НН1
- Запрет АПВ НН1

SAF8 ВЫХОДНЫЕ ЦЕПИ НН2



- Откл. выключателя НН2
- Откл. выключателя НН2
- Пуск УРОВ НН2
- Запрет АПВ НН2

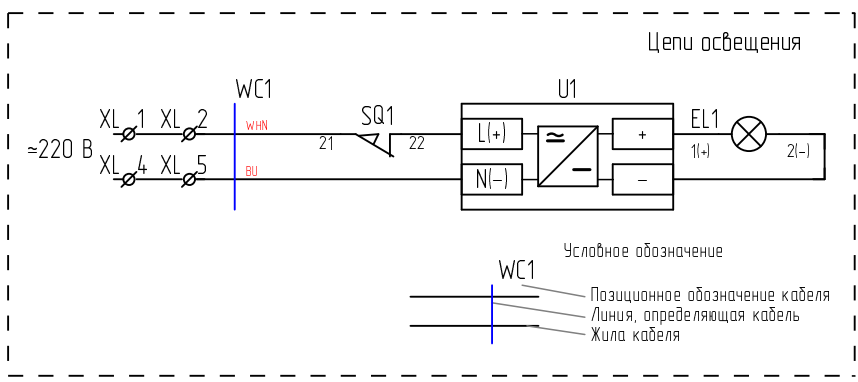
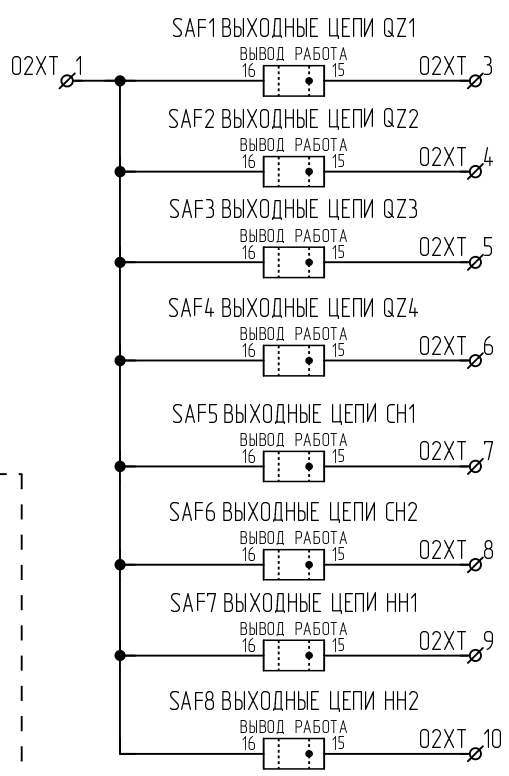
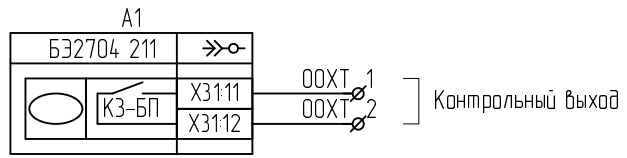
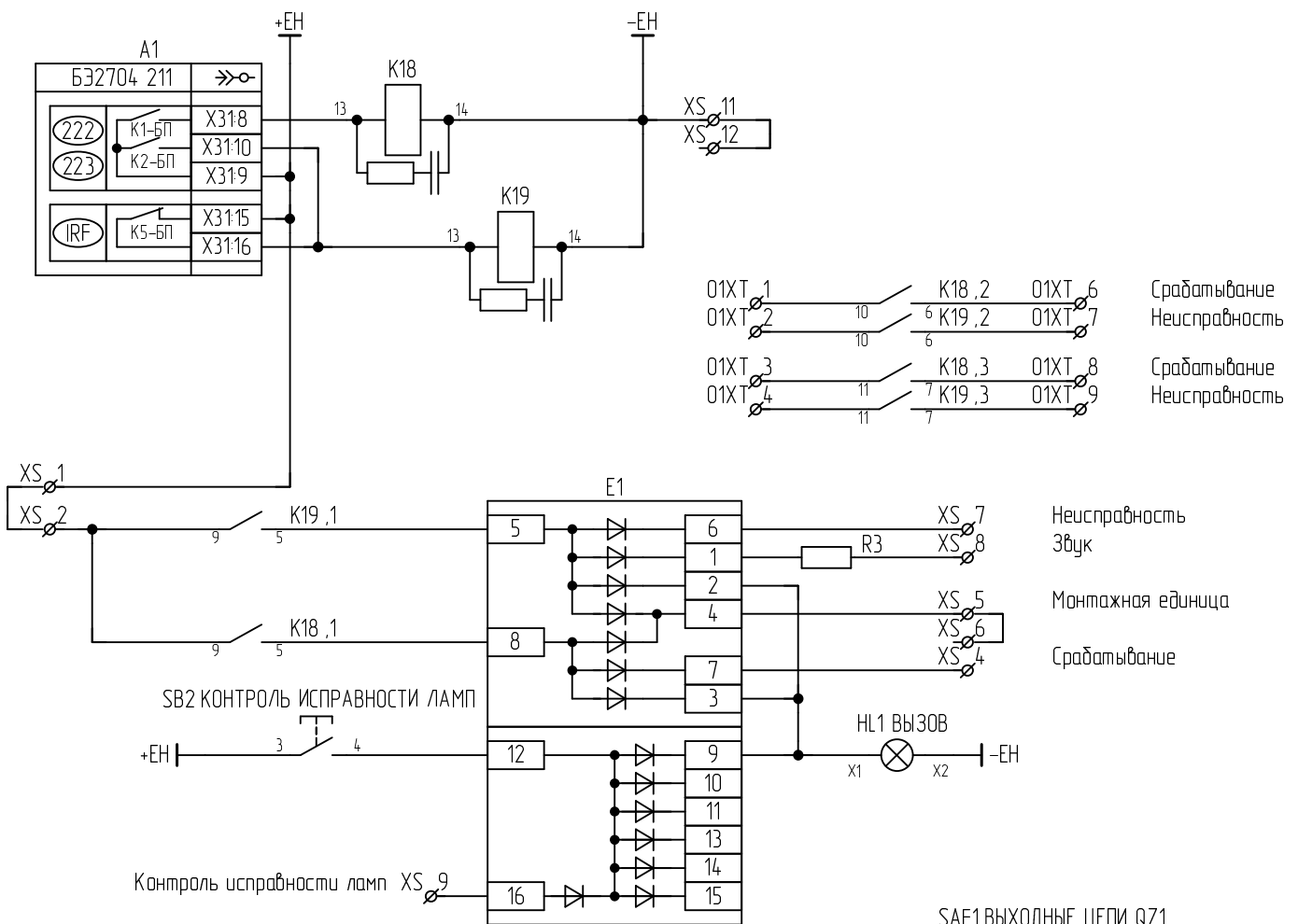
|              |  |
|--------------|--|
| Подп. и дата |  |
| Инд. № дубл. |  |
| Взам. инв. № |  |
| Подп. и дата |  |
| Инд. № подл. |  |

|      |      |          |       |      |
|------|------|----------|-------|------|
| Изм. | Лист | № докум. | Подп. | Дата |
|      |      |          |       |      |

ЭКРА.656453.185 ЭЗ/\_\_\_\_\_

ЭКРА.656453.185 ЭЗ/

Цепи сигнализации



|              |
|--------------|
| Подп. и дата |
| Инд. № дубл. |
| Взам. инв. № |
| Подп. и дата |
| Инд. № подл. |

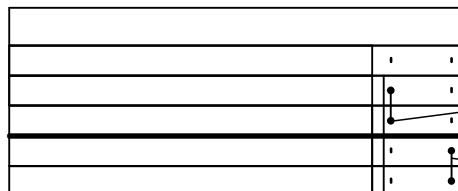
|      |      |          |       |      |
|------|------|----------|-------|------|
| Изм. | Лист | № докум. | Подп. | Дата |
|------|------|----------|-------|------|

ЭКРА.656453.185 ЭЗ/

## Левый клеммник внутренний

| Цепь  |           | Цепь  |             |
|---|-----------|---|-------------|
| <b>Цепи опер. постоянного тока</b>            | <b>XD</b> | Очень высокое содержание влаги в масле фаза А | 45          |
| +ЕСЗ (фильтрованное)                          | 1         | Очень высокое содержание влаги в масле фаза В | 46          |
| +ЕСЗ (фильтрованное)                          | 2         | Очень высокое содержание влаги в масле фаза С | 47          |
| +ЕСЗ (фильтрованное)                          | 3         | Резерв  | 48          |
| +ЕСЗ (фильтрованное)                          | 4         | Резерв  | 49          |
| +ЕСЗ (фильтрованное)                          | 5         | Резерв  | 50          |
| +ЕСЗ (фильтрованное)                          | 6         | Резерв  | 51          |
| +ЕСЗ (фильтрованное)                          | 7         | -   | 52          |
| +ЕСЗ (фильтрованное)                          | 8         | -ЕСЗ (фильтрованное)                          | 53          |
| +ЕСЗ (фильтрованное)                          | 9         | <b>Цепи выходные</b>                          | <b>00ХК</b> |
| +ЕСЗ (фильтрованное)                          | 10        | Резерв  | 1           |
| -   | 11        | Резерв  | 2           |
| Предохранительный клапан фаза А               | 12        | Резерв  | 3           |
| Предохранительный клапан фаза В               | 13        | Пуск УРОВ                                     | 4           |
| Предохранительный клапан фаза С               | 14        | Пуск УРОВ                                     | 5           |
| Отсечной клапан фаза А                        | 15        | Запрет АПВ                                    | 6           |
| Отсечной клапан фаза В                        | 16        | Запрет АПВ                                    | 7           |
| Отсечной клапан фаза С                        | 17        | -   | 8           |
| Минимальный уровень масла фаза А              | 18        | Резерв  | 9           |
| Минимальный уровень масла фаза В              | 19        | Резерв  | 10          |
| Минимальный уровень масла фаза С              | 20        | Резерв  | 11          |
| Максимальный уровень масла фаза А             | 21        | Пуск УРОВ                                     | 12          |
| Максимальный уровень масла фаза В             | 22        | Пуск УРОВ                                     | 13          |
| Максимальный уровень масла фаза С             | 23        | Запрет АПВ                                    | 14          |
| Температура масла (сигн.ст.) фаза А           | 24        | Запрет АПВ                                    | 15          |
| Температура масла (сигн.ст.) фаза В           | 25        | <b>Цепи сигнализации</b>                      | <b>XS</b>   |
| Температура масла (сигн.ст.) фаза С           | 26        | +ЕН   | 1           |
| Температура масла (откл.ст.) фаза А           | 27        | +ЕН   | 2           |
| Температура масла (откл.ст.) фаза В           | 28        | -   | 3           |
| Температура масла (откл.ст.) фаза С           | 29        | Срабатывание                                  | 4           |
| Температура обмотки (сигн.ст.) фаза А         | 30        | Монтажная единица                             | 5           |
| Температура обмотки (сигн.ст.) фаза В         | 31        | Монтажная единица                             | 6           |
| Температура обмотки (сигн.ст.) фаза С         | 32        | Неисправность                                 | 7           |
| Температура обмотки (откл.ст.) фаза А         | 33        | Звук  | 8           |
| Температура обмотки (откл.ст.) фаза В         | 34        | Контроль исправности ламп                     | 9           |
| Температура обмотки (откл.ст.) фаза С         | 35        | -   | 10          |
| Высокое содержание газов в масле фаза А       | 36        | -ЕН   | 11          |
| Высокое содержание газов в масле фаза В       | 37        | -ЕН   | 12          |
| Высокое содержание газов в масле фаза С       | 38        | <b>Цепи освещения</b>                         | <b>XL</b>   |
| Очень высокое содержание газов в масле фаза А | 39        | L(+)  | 1           |
| Очень высокое содержание газов в масле фаза В | 40        | L(+)  | 2           |
| Очень высокое содержание газов в масле фаза С | 41        | -   | 3           |
| Высокое содержание влаги в масле фаза А       | 42        | N(-)  | 4           |
| Высокое содержание влаги в масле фаза В       | 43        | N(-)  | 5           |
| Высокое содержание влаги в масле фаза С       | 44        |   |             |

## Условные обозначения



- Маркировка клеммника
- Клемма проходная
- Клемма измерительная
- Мостик соединительный (установка со стороны внутреннего монтажа)
- Разделительная пластина / Держатель защитного профиля
- Мостик соединительный (установка со стороны внешнего монтажа)

|              |              |      |          |       |      |
|--------------|--------------|------|----------|-------|------|
| Инд. № подл. | Подп. и дата |      |          |       |      |
|              | Инд. № дубл. |      |          |       |      |
|              | Взам. инв. № |      |          |       |      |
|              | Подп. и дата |      |          |       |      |
| Инд. № подл. | Изм.         | Лист | № докум. | Подп. | Дата |

ЭКРА.656453.185 ЭЗ/\_\_\_\_\_

Лист

7

## Правый клеммник внутренний

| Цепь                             |    | Цепь                             |    | Цепь                          |    |
|----------------------------------|----|----------------------------------|----|-------------------------------|----|
| <b>Цепи выходные QZ1 01ХК</b>    |    | <b>Цепи выходные СН1 05ХК</b>    |    | <b>Контрольный выход 00ХТ</b> |    |
| Откл. выключателя QZ1 через ЭМ01 | 1  | Отключение QZ4 через ЭМ02 ф.А    | 9  | Пуск УРОВ НН2                 | 4  |
| Откл. выключателя QZ1 через ЭМ02 | 2  | Отключение QZ4 через ЭМ02 ф.В    | 10 | -                             | 5  |
| Запрет АПВ QZ1                   | 3  | Отключение QZ4 через ЭМ02 ф.С    | 11 | Отключение НН2 через ЭМ01 ф.А | 6  |
| Пуск УРОВ QZ1                    | 4  | Запрет АПВ QZ4                   | 12 | Отключение НН2 через ЭМ01 ф.В | 7  |
| -                                | 5  | Пуск УРОВ QZ4                    | 13 | Отключение НН2 через ЭМ01 ф.С | 8  |
| Отключение QZ1 через ЭМ01 ф.А    | 6  | <b>Цепи выходные СН1 05ХК</b>    |    | Отключение НН2 через ЭМ02 ф.А | 9  |
| Отключение QZ1 через ЭМ01 ф.В    | 7  | Откл. выключателя СН1 через ЭМ01 | 1  | Отключение НН2 через ЭМ02 ф.В | 10 |
| Отключение QZ1 через ЭМ01 ф.С    | 8  | Откл. выключателя СН1 через ЭМ02 | 2  | Отключение НН2 через ЭМ02 ф.С | 11 |
| Отключение QZ1 через ЭМ02 ф.А    | 9  | Запрет АПВ СН1                   | 3  | Запрет АПВ НН2                | 12 |
| Отключение QZ1 через ЭМ02 ф.В    | 10 | Пуск УРОВ СН1                    | 4  | Пуск УРОВ НН2                 | 13 |
| Отключение QZ1 через ЭМ02 ф.С    | 11 | -                                | 5  | <b>Контрольный выход 00ХТ</b> |    |
| Запрет АПВ QZ1                   | 12 | Отключение СН1 через ЭМ01 ф.А    | 6  | Контрольный выход             | 1  |
| Пуск УРОВ QZ1                    | 13 | Отключение СН1 через ЭМ01 ф.В    | 7  | Контрольный выход             | 2  |
| <b>Цепи выходные QZ2 02ХК</b>    |    | Отключение СН1 через ЭМ01 ф.С    | 8  | <b>Цепи АСУ 01ХТ</b>          |    |
| Откл. выключателя QZ2 через ЭМ01 | 1  | Отключение СН1 через ЭМ02 ф.А    | 9  | Срабатывание защит            | 1  |
| Откл. выключателя QZ2 через ЭМ02 | 2  | Отключение СН1 через ЭМ02 ф.В    | 10 | Неисправность защит           | 2  |
| Запрет АПВ QZ2                   | 3  | Отключение СН1 через ЭМ02 ф.С    | 11 | Срабатывание защит            | 3  |
| Пуск УРОВ QZ2                    | 4  | Запрет АПВ СН1                   | 12 | Неисправность защит           | 4  |
| -                                | 5  | Пуск УРОВ СН1                    | 13 | -                             | 5  |
| Отключение QZ2 через ЭМ01 ф.А    | 6  | <b>Цепи выходные СН2 06ХК</b>    |    | Срабатывание защит            | 6  |
| Отключение QZ2 через ЭМ01 ф.В    | 7  | Откл. выключателя СН2 через ЭМ01 | 1  | Неисправность защит           | 7  |
| Отключение QZ2 через ЭМ01 ф.С    | 8  | Откл. выключателя СН2 через ЭМ02 | 2  | Срабатывание защит            | 8  |
| Отключение QZ2 через ЭМ02 ф.А    | 9  | Запрет АПВ СН2                   | 3  | Неисправность защит           | 9  |
| Отключение QZ2 через ЭМ02 ф.В    | 10 | Пуск УРОВ СН2                    | 4  | <b>Цепи АСУ 02ХТ</b>          |    |
| Отключение QZ2 через ЭМ02 ф.С    | 11 | -                                | 5  | Контроль SAF - общий          | 1  |
| Запрет АПВ QZ2                   | 12 | Отключение СН2 через ЭМ01 ф.А    | 6  | -                             | 2  |
| Пуск УРОВ QZ2                    | 13 | Отключение СН2 через ЭМ01 ф.В    | 7  | Контроль SAF1                 | 3  |
| <b>Цепи выходные QZ3 03ХК</b>    |    | Отключение СН2 через ЭМ01 ф.С    | 8  | Контроль SAF2                 | 4  |
| Откл. выключателя QZ3 через ЭМ01 | 1  | Отключение СН2 через ЭМ02 ф.А    | 9  | Контроль SAF3                 | 5  |
| Откл. выключателя QZ3 через ЭМ02 | 2  | Отключение СН2 через ЭМ02 ф.В    | 10 | Контроль SAF4                 | 6  |
| Запрет АПВ QZ3                   | 3  | Отключение СН2 через ЭМ02 ф.С    | 11 | Контроль SAF5                 | 7  |
| Пуск УРОВ QZ3                    | 4  | Запрет АПВ СН2                   | 12 | Контроль SAF6                 | 8  |
| -                                | 5  | Пуск УРОВ СН2                    | 13 | Контроль SAF7                 | 9  |
| Отключение QZ3 через ЭМ01 ф.А    | 6  | <b>Цепи выходные НН1 07ХК</b>    |    | Контроль SAF8                 | 10 |
| Отключение QZ3 через ЭМ01 ф.В    | 7  | Откл. выключателя НН1 через ЭМ01 | 1  | <b>Резерв 03ХТ</b>            |    |
| Отключение QZ3 через ЭМ01 ф.С    | 8  | Откл. выключателя НН1 через ЭМ02 | 2  | Резерв                        | 1  |
| Отключение QZ3 через ЭМ02 ф.А    | 9  | Запрет АПВ НН1                   | 3  | Резерв                        | 2  |
| Отключение QZ3 через ЭМ02 ф.В    | 10 | Пуск УРОВ НН1                    | 4  | Резерв                        | 3  |
| Отключение QZ3 через ЭМ02 ф.С    | 11 | -                                | 5  | Резерв                        | 4  |
| Запрет АПВ QZ3                   | 12 | Отключение НН1 через ЭМ01 ф.А    | 6  | Резерв                        | 5  |
| Пуск УРОВ QZ3                    | 13 | Отключение НН1 через ЭМ01 ф.В    | 7  | Резерв                        | 6  |
| <b>Цепи выходные QZ4 04ХК</b>    |    | Отключение НН1 через ЭМ01 ф.С    | 8  | Резерв                        | 7  |
| Откл. выключателя QZ4 через ЭМ01 | 1  | Отключение НН1 через ЭМ02 ф.А    | 9  | Резерв                        | 8  |
| Откл. выключателя QZ4 через ЭМ02 | 2  | Отключение НН1 через ЭМ02 ф.В    | 10 | Резерв                        | 9  |
| Запрет АПВ QZ4                   | 3  | Отключение НН1 через ЭМ02 ф.С    | 11 | Резерв                        | 10 |
| Пуск УРОВ QZ4                    | 4  | Запрет АПВ НН1                   | 12 | Резерв                        | 11 |
| -                                | 5  | Пуск УРОВ НН1                    | 13 | Резерв                        | 12 |
| Отключение QZ4 через ЭМ01 ф.А    | 6  | <b>Цепи выходные НН2 08ХК</b>    |    | Резерв                        | 13 |
| Отключение QZ4 через ЭМ01 ф.В    | 7  | Откл. выключателя НН2 через ЭМ01 | 1  | Резерв                        | 14 |
| Отключение QZ4 через ЭМ01 ф.С    | 8  | Откл. выключателя НН2 через ЭМ02 | 2  | Резерв                        | 15 |
|                                  |    | Запрет АПВ НН2                   | 3  | Резерв                        | 16 |

ЭКРА.656453.185 ЭЗ/\_\_\_\_\_

Лист

8



Прабый клеммник внутренний

| Цепь   |        |
|--------|--------|
| Резерв | ОЗХТ   |
| Резерв | · 17 · |
| Резерв | · 18 · |
| Резерв | · 19 · |
| Резерв | · 20 · |

|              |              |
|--------------|--------------|
| Инд. № подл. | Подп. и дата |
| Взам. инв. № | Инд. № дубл. |
| Подп. и дата |              |

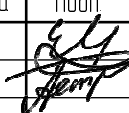
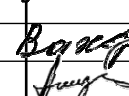

|      |      |          |       |      |
|------|------|----------|-------|------|
| Изм. | Лист | № докум. | Подп. | Дата |
|------|------|----------|-------|------|

ЭКРА.656453.185 ЭЗ/\_\_\_\_\_

Лист

9

F  
E  
D  
C  
B  
A

|               |   | 4   | 3   | 2          | 1                  |            |        |
|---------------|---|---|---|------------|--------------------|------------|--------|
| Перв. примен. | Поз. обозначение  | Наименование  |   |            | Кол.               | Примечание |        |
|               |   | A1  | Терминал БЗ2704 211XXX (000-007)  |            |                    | 1          |        |
| E1            | Блок диодно-резисторный УХЛ4 ЭКРА.687272.001-35           |   |   | 1          |                    |            |        |
| EL1           | Светильник линейный LED-5W-24VDC-1 УХЛ3.1 ЭКРА.676255.002 |   |   | 1          |                    |            |        |
| Справ. №      | HL1   | Арматура светосигнальная CL2-520Y №1SFA619403R5203 ABB                              |   |            | 1                  | Желтая     |        |
|               | K1-K19  | Реле PT570220-PT900009 Schrack  |   |            | 19                 |            |        |
|               | K1-K19  | Клипса PT28800 Schrack  |   |            | 19                 |            |        |
|               | K1-K19  | Колодка PT7874P Schrack   |   |            | 19                 |            |        |
|               | K1-K19  | Модуль RC PTMU0730 Schrack  |   |            | 19                 |            |        |
|               | R3  | Резистор С5-35В-50-3,9 кОм, 10 % ОЖ0.467.551ТУ                                      |   |            | 1                  |            |        |
| Подп. и дата  | SA1   | Переключатель А204S-2E20 blank DECA   |   |            | 1                  |            |        |
|               | SA2-SA10  | Переключатель CS 10-02.003FU9.07 Elkey  |   |            | 9                  |            |        |
|               | SAF1-SAF8   | Переключатель CS 10-06.305FU9.07 Elkey  |   |            | 8                  |            |        |
| Инд. № дубл.  | SB1   | Выключатель А204В-М1Е10R DECA   |   |            | 1                  |            |        |
|               | SB2   | Выключатель А204В-М1Е10В DECA   |   |            | 1                  |            |        |
| Взам. инв. №  | SQ1   | Выключатель концевой KB B2 S02 Lovato   |   |            | 1                  |            |        |
| Подп. и дата  | ЭКРА.656453.185 ПЗЗ/_____                                 |   |   |            |                    |            |        |
|               | Изм.  | Лист  | № документа   | Подп.      | Дата               |            |        |
| Инд. № подл.  | Разраб  | Исаев   |  | 01.07.2021 | Шкаф ШЗ2710 547    |            |        |
|               | Пробв   | Петров  |  | 01.07.2021 |                    |            |        |
|               | Т контр   |   |   |            | Перечень элементов |            |        |
|               | Н. контр  | Батракова   |  |            |                    |            |        |
| Учтв          | Шурупов   |  |   |            |                    |            |        |
|               |   |   |   |            | Лист               | Лист       | Листов |
|               |   |   |   |            | A                  | 1          | 2      |
|               |   |   |   |            | ООО НПП "ЭКРА"     |            |        |

| Поз. обозначение  | Наименование  | Кол. | Примечание |
|---|---|------|------------|
| U1  | Источник питания Step-PS/1AC/24DC/0,75 №2868635 Phoenix Contact | 1    |            |
| UE1, UE2  | Блок преобразователя сигналов TTL-RS485 Д3550 ЭКРА.656116.772   | 2    |            |
| Z1  | Блок фильтра П1712 УХЛ4 ЭКРА.656111.045-02                      | 1    |            |
| 00ХК-1-00ХК-15,<br>00ХТ-1, 00ХТ-2,<br>01ХК-1-01ХК-13,<br>01ХТ-1-01ХТ-9,<br>02ХК-1-02ХК-13,<br>02ХТ-1-02ХТ-10,<br>03ХК-1-03ХК-13,<br>03ХТ-1-03ХТ-20,<br>04ХК-1-04ХК-13,<br>05ХК-1-05ХК-13,<br>06ХК-1-06ХК-13,<br>07ХК-1-07ХК-13,<br>08ХК-1-08ХК-13,<br>XD-1-XD-53,<br>XL-1-XL-5,<br>XS-1-XS-12 | Клемма гибридная РТУ 4-МТ-Р №3209532 Phoenix Contact            | 230  |            |

|      |      |          |       |      |
|------|------|----------|-------|------|
| Изм. | Лист | № докум. | Подп. | Дата |
|      |      |          |       |      |
|      |      |          |       |      |

|      |      |          |       |      |
|------|------|----------|-------|------|
| Изм. | Лист | № докум. | Подп. | Дата |
|      |      |          |       |      |
|      |      |          |       |      |

ЭКРА.656453.185 ПЭЗ/\_\_\_\_\_

Лист  
2